

PERFORMANCE
MADE
SMARTER

Manual del producto

9202

Aislador de pulsos



Segurança
INMETRO



TEMPERATURA | INTERFACES I.S. | INTERFACES DE COMUNICACIÓN | MULTIFUNCIONAL | AISLAMIENTO | PANTALLA

No. 9202V109-ES
Versión del producto: 9202-003

PR
electronics

6 familias de productos

para satisfacer todas sus necesidades

Excepcionales individualmente, sin igual combinadas

Con nuestras innovadoras tecnologías patentadas, hacemos que el acondicionamiento de señal sea más inteligente y sencillo. Nuestra gama está formada por seis áreas de productos en las que ofrecemos gran variedad de dispositivos analógicos y digitales que abarcan miles de aplicaciones en la industria de la automatización. Todos nuestros productos cumplen o superan los más altos estándares industriales, garantizan la fiabilidad incluso en los entornos más adversos y tienen una garantía de cinco años.



Temperature

Nuestra gama de transmisores y sensores de temperatura proporciona la mayor integridad de señal desde el punto de medición hasta el sistema de control. Las señales de temperatura del proceso industrial pueden convertirse en comunicaciones analógicas, digitales o de bus mediante una solución punto a punto muy fiable con un tiempo de respuesta rápido, calibración automática, detección de error del sensor, baja deriva y rendimiento excelente CEM en cualquier entorno.



I.S. Interface

Proporcionamos las señales más seguras y validamos nuestros productos con los estándares de seguridad más estrictos. Debido a nuestro compromiso con la innovación, hemos realizado logros pioneros en el desarrollo de interfaces I. S. con evaluación SIL 2 completa, que son tan eficientes como rentables. Nuestra gama completa de barreras de aislamiento analógicas y digitales intrínsecamente seguras ofrece entradas y salidas multifunción, lo que convierte a PR en un estándar de instalación fácil de implementar. Nuestros backplanes simplifican aún más las grandes instalaciones y proporcionan integración sin problemas con los sistemas DCS estándar.



Communication

Interfaces de comunicación económicas, fáciles de usar y listas para gestionar productos PR ya instalados. Todas las interfaces son extraíbles, cuentan con display integrado para la lectura de los valores de los procesos y de diagnóstico, y se pueden configurar a través de pulsadores. Las funciones específicas del producto incluyen la comunicación a través de Modbus y Bluetooth así como acceso remoto mediante el uso de nuestra aplicación PR Process Supervisor (PPS), disponible para iOS y Android.



Multifunction

Nuestra exclusiva gama de dispositivos individuales que cubren varias aplicaciones se pueden estandarizar fácilmente en una instalación. Disponer de una unidad para muchas aplicaciones distintas puede reducir el tiempo de instalación y aprendizaje, y simplifica en gran medida la gestión de los repuestos. El diseño de nuestros dispositivos proporciona precisión de la señal a largo plazo, consumo energético reducido, inmunidad ante el ruido eléctrico y programación sencilla.



Isolation

Nuestros aisladores compactos de 6 mm, rápidos y de alta calidad se basan en la tecnología de microprocesadores para ofrecer un rendimiento excepcional e inmunidad CEM para aplicaciones dedicadas con un coste total muy bajo. Se pueden colocar en vertical o en horizontal, sin necesidad de separación entre las unidades.



Display

Todos nuestros displays se caracterizan por su flexibilidad y estabilidad. Los dispositivos satisfacen prácticamente cualquier necesidad de lectura en display de las señales de los procesos y tienen capacidades universales de entrada y fuente de alimentación. Proporcionan la medición en tiempo real del valor de un proceso en cualquier industria. Su diseño es sencillo para el usuario y logra una transmisión fiable de la información incluso en los entornos más exigentes.

Aislador de pulsos 9202

Tabla de contenidos

Peligro	4
Identificación de símbolos	4
Instrucciones de seguridad.....	4
Marcado	5
Cómo desmontar el sistema 9000	6
Montaje del PR 4500	6
Opciones avanzadas.....	7
Aplicación	7
Características técnicas.....	7
Aplicaciones - 9202Axxx	8
Aplicaciones - 9202Bxxx	9
Pedido.....	10
Accessories	10
Especificaciones eléctricas.....	10
Configuración comprobación del error de cable.....	13
Visualización en el 4500 de error de hardware/software	13
Descripción de funcionamiento	14
Conexiones	14
Diagrama de bloques	15
Indicaciones de señal de error y fallo de cable sin display frontal.....	16
Programación / operar con las teclas de función	17
Árbol de programación.....	18
Árbol de programación, advanced settings (ADV.SET)	19
Textos de ayuda desplegable	20
IECEX Installation Drawing	21
Esquema de instalación ATEX / UKEX	24
FM Installation Drawing.....	27
UL Installation Drawing.....	30
Desenho de instalação INMETRO	35
KCs IECEX Installation Drawing	37
Historia del documento	40

Peligro



Las operaciones siguientes deberían ser llevadas a cabo en los módulos desconectados y bajo condiciones de seguridad ESD:

- Montaje general, conexión y desconexión de cables.
- Localización de averías del módulo.

La reparación del módulo y el cambio de los circuitos dañados deben ser hechos solamente por PR electronics A/S.

Peligro



No abrir la cubierta frontal del módulo ya que esto dañará al conector del indicador / programador frontal PR 4500. Este módulo no contiene interruptores DIP ni puentes.

Identificación de símbolos



Triángulo con una marca de exclamación: Lee el manual antes de la instalación y de la puesta en marcha para evitar daños personales o mecánicos.



La marca CE demuestra que el módulo cumple con los requerimientos esenciales de las directivas de la UE.



La marca UKCA acredita que el módulo cumple con los requerimientos esenciales de los reglamentos del Reino Unido.



El símbolo de doble aislamiento indica que el dispositivo está protegido con un aislamiento doble o reforzado.



Los dispositivos Ex disponen de homologación según la directiva ATEX para el uso en relación con instalaciones en áreas explosivas.

Instrucciones de seguridad

Definiciones

Las tensiones peligrosas han sido definidas como aquéllas entre los rangos: 75 a 1500 VCC y 50 a 1000 VCA.

Los técnicos son personas cualificadas educadas o formadas para montar, operar y también localizar averías de forma técnicamente correcta y conforme a las regulaciones en materia de seguridad.

Los operadores, estando familiarizados con los contenidos de este manual, ajustan y operan los botones o potenciómetros durante la operativa normal.

Recepción y desempaque

Desenvolver el módulo sin dañarlo. El envoltorio debería guardarse siempre con el módulo hasta que éste se haya instalado de forma permanente.

Chequear al recibir el módulo que el tipo corresponde al módulo pedido.

Medioambiente

Evitar los rayos de sol directos, polvo, altas temperaturas, vibraciones mecánicas y golpes, además de lluvia y humedad pesada. Si es necesario, el calor que excede los límites indicados para temperatura ambiente se ha de evitar con ventilación.

El módulo debe ser instalado en grado de polución 2 o mayor.

El módulo está diseñado para ser seguro al menos a una altitud de de 2 000 m.

El módulo está diseñado para el uso en interiores.

Montaje

Solamente los técnicos que están familiarizados con los términos técnicos, advertencias e instrucciones del manual y que pueden cumplirlas, deberían conectar el módulo. Si hubiera cualquier duda acerca de la correcta conexión del módulo, por favor, contacten con nuestro distribuidor local o, alternativamente, a

PR electronics S.L.
www.prelectronics.es

El uso de cables flexibles no está permitido a no ser que los extremos de los cables estén acabados.

El cable trenzado debe instalarse con una longitud de pelado de 5 mm o mediante un terminal aislado adecuado, como una puntera hueca.

Las descripciones de las conexiones de entrada / salida se muestran en el diagrama de bloques y en la etiqueta lateral.

El módulo viene previsto de cables de tierra y debe ser alimentado por una fuente de alimentación que tenga aislamiento doble. Un interruptor de potencia debería ser fácilmente accesible y próximo al módulo. El interruptor de potencia debería estar marcado con una etiqueta, que indique la forma de desconectar el módulo.

Para ser instalado en el Power Rail 9400, la alimentación la suministrará la unidad de Control 9410.

Las 2 primeras cifras del número de serie indican el año de fabricación.

Calibración y ajuste

Durante la calibración y el ajuste, la medida y conexión de tensiones externas deben ser realizadas de acuerdo con las especificaciones de este manual. Los técnicos deben usar herramientas e instrumentos seguros.

Operativa normal

Los operadores son los únicos a los que se les permite ajustar y operar los módulos que están instalados de forma segura en cuadros, etc., para evitar los peligros de daños corporales y deterioros en los módulos. Esto significa, que no hayan descargas eléctricas peligrosas y que el módulo sea fácilmente accesible.

Limpieza

Cuando lo desconectamos, el módulo humedecido con agua destilada.

Responsabilidad

En la medida en la que las instrucciones de este manual no sean seguidas estrictamente, el cliente no puede exigir a PR electronics A/S las condiciones que éste ofrece normalmente en los acuerdos de ventas establecidos.

Ejemplo de etiqueta

PR electronics A/S, Lerbakken 10, 8410 Roende pr@prelectronics.com, www.prelectronics.com Phone: +45 8837 2877, Denmark.		LabelRevision	90
41: Input ch1 42: Input ch1 43: Input ch1 44: Input ch1	SW. Sense Namur - SW. Supply Namur +	31: Supply - 32: Supply + 33: Status 34: Status	19.2 to 31.2 VDC I _{sc} = max. 3 W Relay Relay N.C.
51: Input ch2 52: Input ch2 53: Input ch2 54: Input ch2	SW. Sense Namur - SW. Supply Namur +	11: Output ch1 12: Output ch1 13: Output ch2 14: Output ch2	Relay 1 Relay 1 Relay 2 N.O. N.O.
<input type="checkbox"/> (I) G [Ex ia Ga] IIC/BII/IIA KEMA 07ATEX0145X <input type="checkbox"/> CH (I) D [Ex ia Da] IIC <input type="checkbox"/> (M1) [Ex ia Ma] I <input type="checkbox"/> H30 Ex ec nC IIC T4 Gc DEKRA 21UKEX0779X Install: 9202Q001		<input type="checkbox"/> [Ex ia Ga] IIC/BII/IIA <input type="checkbox"/> [Ex ia Da] IIC <input type="checkbox"/> [Ex ia Ma] I <input type="checkbox"/> Ex ec nC IIC T4 Gc Install: 9202Q01 IECEx KEM 06.0038X	
<input type="checkbox"/> FM 19US0055X FM19CA0225X Install: 9202Q01		Attention! Read manual before installation / operation. Lire manuel avant installation / opération.	
Sequirança [Ex ia Ga] IIC/BII/IIA Ex nA nC IIC T4 Gc [Ex ia Da] IIC [Ex ia Ma] I DEKRA 16.0005X Install: 9202Q01		Ex ia Ga [Ex ia Ga] IIC/BII/IIA with 2Ex nA nC IIC T4 Gc X Ver.: 9202-003	
DNV UK CA CE 0344		ClassNK APPROVED	
PULSE ISOLATOR		9202	

Marcado

Cuando el producto haya sido instalado como Ex ia o ec, se debe indicar el tipo de instalación en la etiqueta con un rotulador permanente en la casilla correspondiente.

Cómo desmontar el sistema 9000

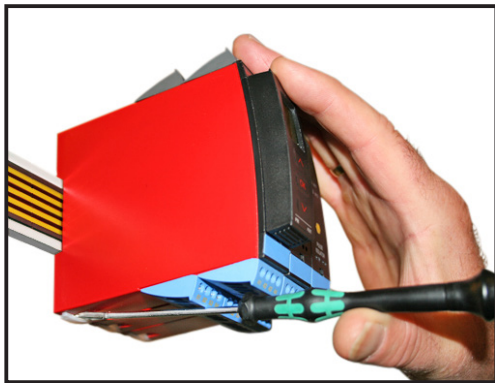


Imagen 1:

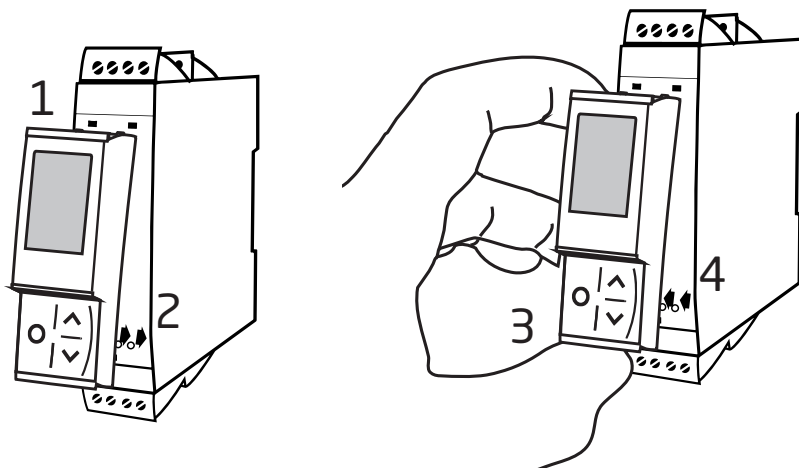
Levantando el bloqueo, el modulo se suelta del Power Rail.

Montaje del PR 4500

- 1: Inserta las pestañas del PR 4500 dentro de los agujeros en el frontal del equipo.
- 2: Mueve el PR 4500 a su posición.

Desmontaje del PR 4500

- 3/4: Aprieta el botón de liberación en la parte baja del equipo e mueve el equipo PR 4500 hacia arriba.



Aislador de pulsos 9202

- Interfase para sensores e interruptores NAMUR
- Extenso auto diagnostico y detección de cable de error
- 1 o 2 canales
- Puede ser alimentada independientemente o instalada en el Power Rail, PR 9400
- Certificado SIL 2- vía Full Assessment

Opciones avanzadas

- Configuración y monitorización a través el display frontal (PR 4500).
- Selección de función directa o inversa para cada canal vía PR 4500.
- Monitorización avanzada de la comunicación interna y del registro de datos.
- Opción de fuente de alimentación redundante vía Power Rail o fuente independiente.
- Funcionalidad SIL 2 opcional y debe ser activada en el menú.

Aplicación

- El 9202Axxx puede ser montado en área segura o en Zona 2 / Clase I, div. 2, Gr. A, B, C, D.
- El 9202Bxxx puede ser montado en área segura o en Zona 2 / Clase I, div. 2 y recibir señales desde zona 0, 1, 2, 20, 21, 22 y M1 / Clase I/II/III, Div. 1, Gr. A-G.
- Aislador de pulsos para la transmisión de señales a zona segura a través de sensores NAMUR e interruptores mecánicos instalados en zona explosiva.
- Monitorización de los errores y de la rotura de cable mediante relé individual y/o vía señal colectiva electrónica a través del Power Rail.
- El 9202 ha sido diseñado, desarrollado y certificado para ser usado en aplicaciones SIL 2 de acuerdo los requisitos de la normativa IEC 61508.
- Adecuado para el uso en sistemas hasta el Performance Level (PL) "d" según ISO-13849.

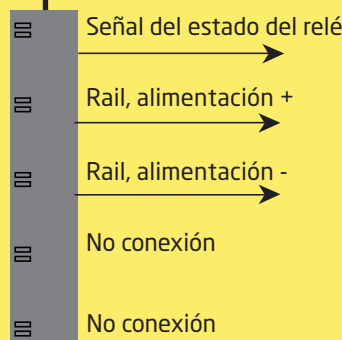
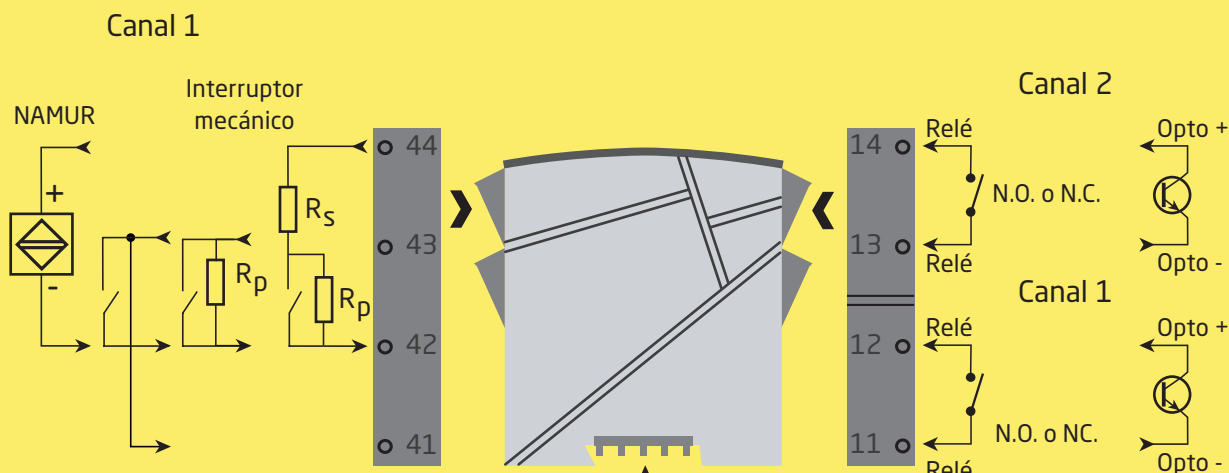
Características técnicas

- Un LED frontal verde y 2 LEDs frontales amarillo/rojo indican operación normal y mal funcionamiento.
- Aislamiento galvánico de 2,6 kVAC entre entrada, salida y alimentación.

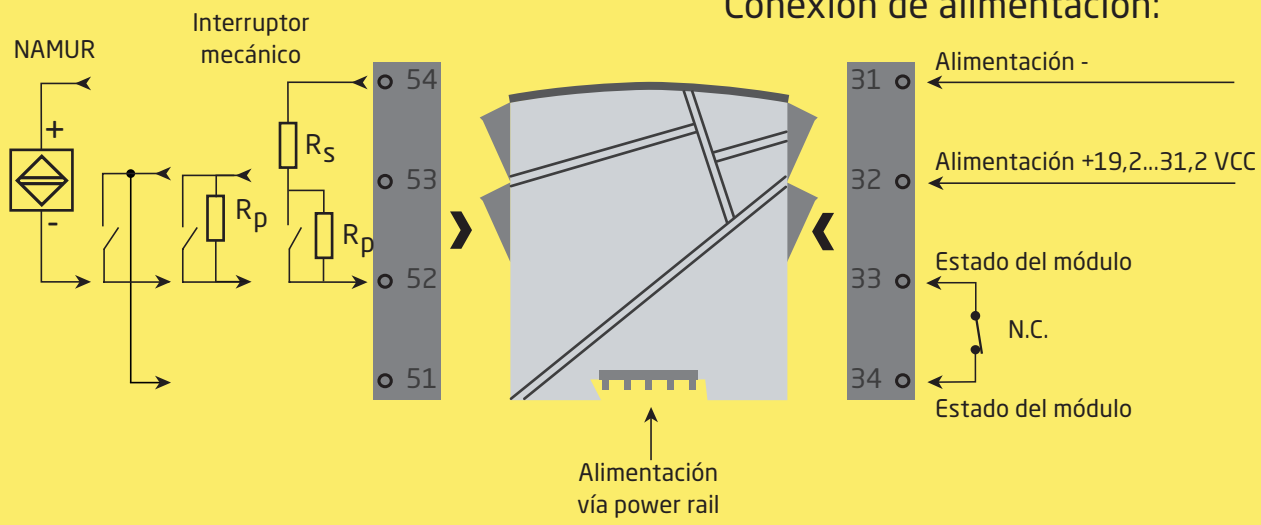
Aplicaciones - 9202Axxx

Señales de entrada:

Señales de salida:



Canal 2



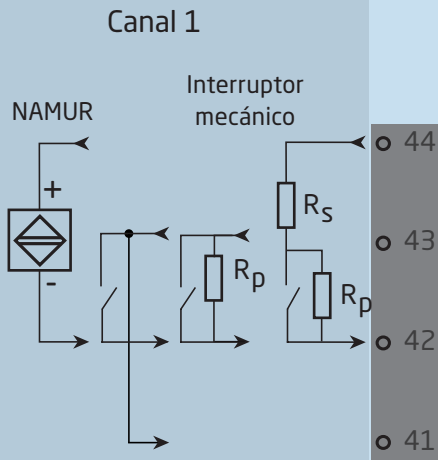
Conexión de alimentación:

Zona 2 / Cl. 1, div. 2, gr. A-D ó zona segura

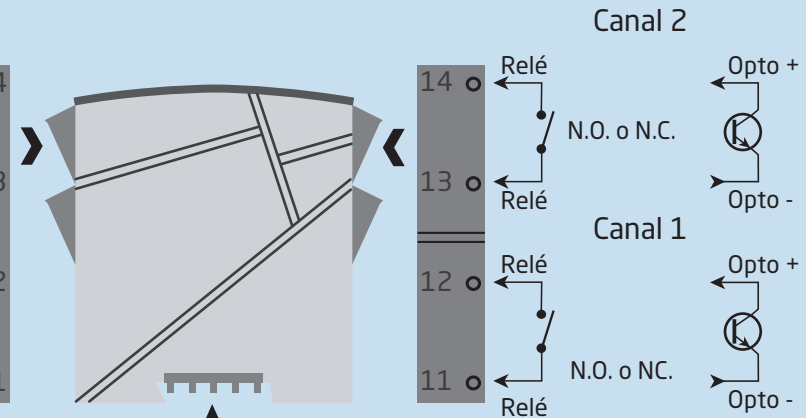


Aplicaciones - 9202Bxxx

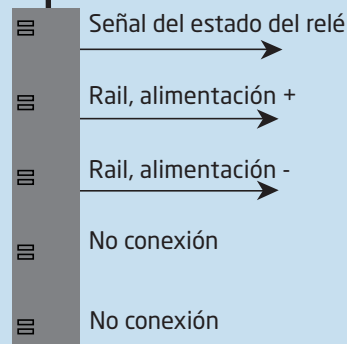
Señales de entrada:



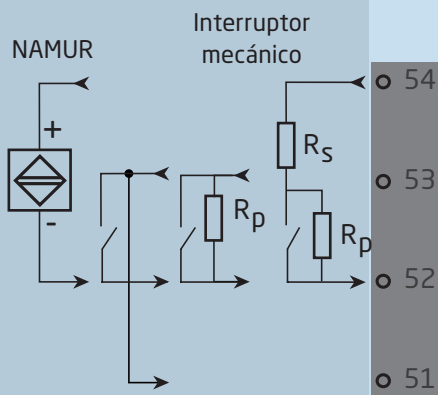
Señales de salida:



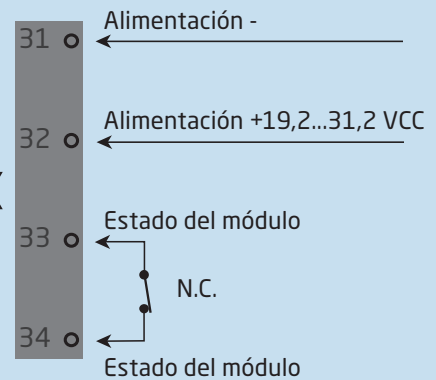
Power rail



Canal 2



Conexión de alimentación:



**Zona 0, 1, 2,
20, 21, 22, M1 &
Cl. I/II/III, div. 1
gr. A-G**

Zona 2 / Cl. 1, div. 2, gr. A-D ó zona segura

Pedido

Tipo	Dispositivo asociado	Versión	Canales	Aprobaciones Ex / S.I.
9202	No : A	Opto : 1	Sencillo : A	ATEX, IECEX, FM, : - INMETRO, CCC, EAC-Ex, UKEX
	Sí : B	Relé N.O. : 2	Doble : B	UL 913, ATEX, IECEX, FM, : -U9 INMETRO, CCC, EAC-Ex, UKEX
		Relé N.C. : 3		KCs, ATEX, IECEX, FM, : -KCs INMETRO, CCC, EAC-Ex, UKEX

Ejemplo: 9202B2B

Accessories

- 4510 = Display / programador frontal
- 4511 = Interfaz de comunicación Modbus
- 4512 = Interfaz de comunicación Bluetooth
- 9400 = Power rail
- 9404 = Bloqueador de modulo para el power rail / rail DIN
- 9410 = Power control unit
- 9421 = Fuente de alimentación 24 V - Ex ec nC

Especificaciones eléctricas

Condiciones ambientales

Rango de especificaciones	-20°C a +60°C
Temperatura de almacenamiento	-20°C a +85°C
Temperatura de calibración.	20...28°C
Humedad relativa	< 95% HR (no cond.)
Grado de protección	IP20
Instalación en.	Grado de polución 2 y categoría de medida / sobretensión II

Especificaciones mecánicas

Dimensiones (HxAxP)	109 x 23,5 x 104 mm
Dimensiones (HxAxP) con PR 4500.	109 x 23,5 x 131 mm
Peso aprox.	170 g
Tipo raíl DIN.	DIN EN 60715/35 mm
Tamaño del cable.	0,13...2,08 mm ² / AWG 26...14 cable trenzado
Torsión del terminal de atornillado	0,5 Nm
Vibración	IEC 60068-2-6
2...25 Hz.	±1 mm
25...100 Hz	±0,7 g

Especificaciones comunes

Tensión de alimentación, CC	19,2...31,2 VCC
Fusible.	400 mA SB / 250 VCA

Tipo	Descripción	Disipación de potencia máx.	Potencia necesaria máx.
9202x1Ax	1 canal, opto	≤ 1,2 W	≤ 1,1 W
9202x1Bx	2 canales, opto	≤ 1,6 W	≤ 1,5 W
9202x2Ax	1 canal, relé N.O.	≤ 1,2 W	≤ 1,3 W
9202x2Bx	2 canales, relé N.O.	≤ 1,8 W	≤ 1,9 W
9202x3Ax	1 canal, relé N.C.	≤ 1,2 W	≤ 1,3 W
9202x3Bx	2 canales, relé N.C.	≤ 1,8 W	≤ 1,9 W

La potencia necesaria máxima es la potencia máxima requerida en los terminales 31 y 32.

La disipación de potencia máxima es la potencia máxima disipada por el módulo.

Si se utiliza el 9202 con el PR 4500, añada 40 mW a la disipación de potencia máxima y 70 mW a la potencia necesaria máxima para cada dispositivo con el PR 4500.

Tensiones de alimentación, test / operación:

Entradas / salidas / alimentación 2,6 kVCA / 300 VCA reforzado
 Salida 1 a salida 2 1,5 kVCA / 150 VCA reforzado
 Relé del estado a la alimentación 1,5 kVCA / 150 VCA reforzado

Programación PR 4500

Tiempo de respuesta para error de cable < 200 ms

Tensiones auxiliares:

Alimentación NAMUR 8 VCC / 8 mA

Entradas

Tipos de sensores:

NAMUR según EN 60947-5-6

Interruptor mecánico con resistencias en serie (R_s) y en paralelo (R_p):

R_s Nom. 750 Ω

R_p Nom. 15 k Ω

Rango de frecuencia. 0...5 kHz

Ancho del pulso mín.. > 0,1 ms

Impedancia de entrada Nom. 1 k Ω

Nivel de disparo de la señal < 1,2 mA, > 2,1 mA

Nivel de disparo con error de cable < 0,1 mA, > 6,5 mA

Salidas

Salida de relé en zona segura:

Frecuencia de conmutación máx. 20 Hz

Tensión máx. 250 VCA / 30 VCC

Corriente máx. 2 A CA / 2 A CC

Potencia máx.. 500 VA / 60 W

Relé de estado en zona segura

Voltaje máx.. 125 VCA / 110 VCC

Corriente máx. 0,5 ACA / 0,3 ACC

Tensión CA máx. 62,5 VA / 32 W

Salidas NPN, opto

Frecuencia de conmutación máx. 5 kHz

Ancho del pulso mín. > 0,1 ms

Carga máx., corriente / voltaje. 80 mA / 30 VCC

Caída de tensión con 80 mA < 2,5 VCC

Requerimientos observados

EMC	2014/30/UE & UK SI 2016/1091
ATEX	2014/34/UE & UK SI 2016/1107
LVD	2014/35/UE & UK SI 2016/1101
RoHS	2011/65/UE & UK SI 2012/3032

Aprobaciones

DNV, Ships & Offshore.	TAA00000JD
ClassNK	TA24034M
c UL us, UL 61010-1.	E314307
EAC	TR-CU 020/2011
EAC LVD	TR-CU 004/2011
EAC Ex	TR-CU 012/2011

Aprobaciones Ex / S.I.

ATEX	KEMA 07ATEX0146 X
IECEX	IECEX KEM 06.0039X
UKEX	DEKRA 21UKEX0179 X / DEKRA *22UKEXYYYY X
c FM us.	FM19US0055X / FM19CA0028X
INMETRO	DEKRA 16.0005 X
c UL us, UL 913 (solo 9202xxx-U9)	E233311
KCs (solo 9202xxx-KCs).	21-AV4B0-0179X / 21-AV4B0-0180X / 21-AV4B0-0181X
CCC	2020322309003424
EAC Ex	RU C-DK.HA65.B.00355/19

Seguridad funcional

Certificación SIL-2 vía Full Assessment de acuerdo con IEC 61508

* Pendiente

Configuración comprobación del error de cable

Diagnostico

Comprobación del error de cable, detección y visualización independiente para cada canal:		
Módulo:	Configuración, común para ambos canales	Detección de error del cable:
9202	CA.BR = Yes ó CA.SH = Yes	OFF
	Otro:	ON

Detección de error del cable

Detección de error del cable (CA.BR, CA.SH):			
Entrada	Problema	Lectura	Límite
Todas	Rotura del cable	CA.BR	< 0,1 mA
Todas	Cable corto-circuitado	CA.SH	> 6,5 mA

Visualización en el 4500 de error de hardware/software

Lectura de error en el hardware		
Búsqueda de error	Readout	Causa del error
Test de comunicación PR 4500 y 9202	NO.CO	Error de conexión
Error en la EEprom - comprobar configuración	FL.ER	Error de configuración o pérdida de CRC. Configuración de recuperación cargada
Error en el hardware	DE.ER	Imposible recuperar la configuración del dispositivo
Error en el hardware	FC.ER	Código invalido en PR 4500
Error en la EEprom - comprobar configuración	CO.ER	Configuración inválida (CRC o data)
Error en el hardware	CA.ER	Error de calibración en fábrica
Error en el hardware	HW.ER	Setup HW - pérdida de configuración
Error en el hardware	OC.ER	Error de comunicación del controlador principal de salida
Error en el hardware	MS.ER	Fuente interna principal fuera de limite
Error en el hardware	MI.ER	Autotest de inicialización principal fallido
Error en el hardware	MC.ER	Autotest principal de la memoria flash o ram fallida

! Todas las indicaciones de error se muestran en el display 1 vez por segundo. El texto de ayuda explica el error. En caso de error de cable la luz también parpadea. Se puede resetear presionando la  tecla.

Los errores que afectan a los 2 canales se muestran como error en canal 1 - la línea destinada para el canal 2 está en blanco.

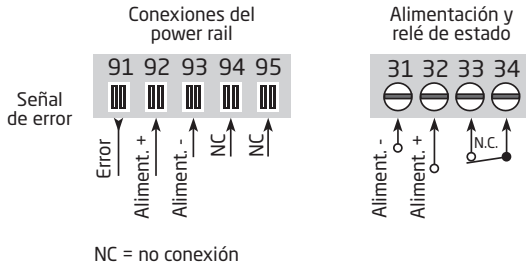
El error de hardware se puede resetear de 2 maneras. Cualquier paso a través del menú (sí el otro canal es para seguir con el proceso) o apagando el modulo.

Descripción de funcionamiento

Ejemplos de tipos de conexiones en el dibujo de conexiones y en el diagrama de bloques (1)...(4):

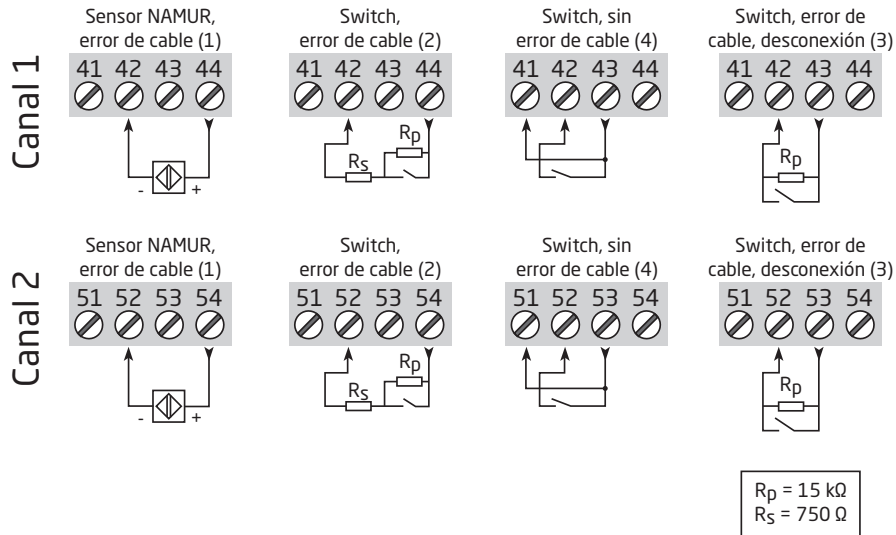
- (1) Sensor NAMUR con detección de error de cable en caso de desconexión o de corto-circuito.
- (2) Contacto mecánico con detección de error de cable en caso de desconexión o de corto-circuito, cuando R_s y R_p están montadas en el contacto.
- (3) Contacto mecánico con detección de error de cable en caso de desconexión, cuando R_p está montado en el contacto.
- (4) Contacto mecánico sin detección de error de cable.

Conexiones



Entradas:

(1)...(4) = Ver descripción de funcionamiento en la página 12



Salidas:

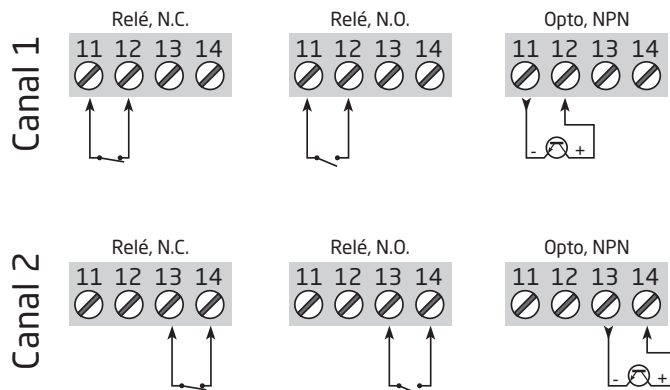
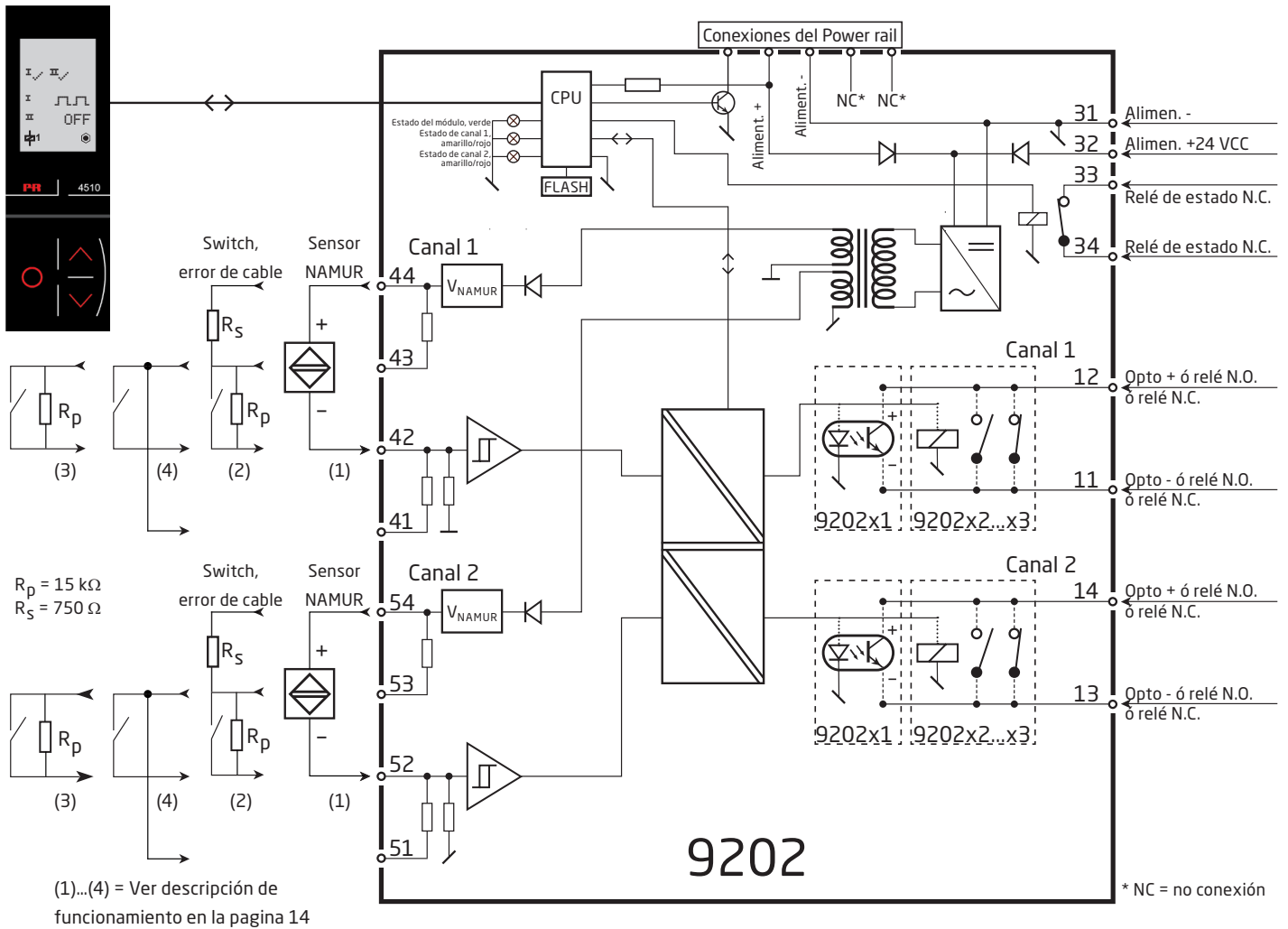


Diagrama de bloques



Indicaciones de señal de error y fallo de cable sin display frontal

Lista de indicaciones de errores a través de LEDs					
Estado	LED verde	Canal 1: Amarillo/rojo	Canal 2: Amarillo/rojo	Estado relé, N.C.	Señal de estado del power rail
Módulo OK	Parpadea			Activado	OFF
No alimentación	OFF	OFF	OFF	Desactivado	ON
Módulo defectuoso	OFF	Rojo	Rojo	Desactivado	ON
Canal 1, relé activado	Parpadea	Amarillo		Activado	OFF
Canal 1, relé desactiv. cuando fallo de cable	Parpadea	Rojo parpadea		Desactivado	ON (si activado)
Canal 1, relé desactivado	Parpadea	OFF		Activado	OFF
Canal 2, relé activado	Parpadea		Amarillo	Activado	OFF
Canal 2, relé desactiv. cuando fallo de cable	Parpadea		Rojo parpadea	Desactivado	ON (si activado)
Canal 2, relé desactivado	Parpadea		OFF	Activado	OFF

Programación / operar con las teclas de función

Documentación para el árbol de configuración.

En general

Cuando se configura el 9202, el usuario es guiado a través de todos los parámetros, de forma que se pueden escoger los valores con los que el módulo se adaptará a la aplicación. Para cada menú hay un texto de ayuda desplegable que es mostrado automáticamente en el display.

La configuración se lleva a cabo a través de las 3 teclas de función:

- ⏪ incrementará el valor numérico o escogerá el parámetro siguiente
- ⏩ decrementará el valor numérico o escogerá el parámetro anterior
- ⏹ aceptará el valor escogido y finalizará el menú

Una vez la configuración ha sido entrada, el display volverá al estado de defecto 1.0.

Presionando y manteniendo el paso ⏹ volverá al menú previo o volverá al estado de defecto (1.0) sin guardar los valores o parámetros cambiados.

Si no se pulsa ninguna tecla durante 1 minuto, el display volverá al estado de defecto 1.0 sin guardar los cambios de configuración.

Más explicaciones

Password de protección: El acceso a la programación puede ser bloqueado mediante la asignación de una clave de acceso. La clave de acceso se guarda en el módulo a fin de asegurar un alto nivel de protección contra las modificaciones no autorizadas de configuración. Si no conoce la contraseña configurada, comuníquese con el soporte técnico de PR: www.prelectronics.com/es/contact.

Información de error en el cable vía el indicador frontal PR 4500

Error de cable (ver límites en tabla) es mostrado como CA.BR (rotura de cable) o CA.SH (cable corto-circuitado). El error de cable se muestra independientemente para cada canal aunque la programación es común para ambos canales. En caso de error de cable la luz parpadeará. Esto se puede resetear presionando la tecla ⏹. Cuando el error de cable se haya solucionado el módulo volverá a su estado normal de funcionamiento.

Funciones avanzadas

La unidad da acceso a cierto número de funciones avanzadas que pueden ser obtenidas respondiendo "Sí" en el punto "adv. set".

Configuración del display: Aquí se puede ajustar: el contraste del brillo y la contraluz, la configuración del número TAG con 5 caracteres alfanuméricos, selección de la lectura funcional en línea 2 y 3 del display - elija entre la señal digital de salida o el número de referencia. Seleccionando "ALT" saltamos de la señal digital al número de referencia o viceversa.

Password: Aquí puede escoger un password entre 0000 y 9999 a fin de proteger la unidad contra modificaciones de configuración no autorizadas. La unidad, por defecto, se suministra sin password.

Idioma: En el menú "LANG" puede escoger entre 7 idiomas diferentes en el texto de ayuda que aparecerá en el menú. Puede escoger entre UK, DE, FR, IT, ES, SE y DK.

Power Rail: En el menú "RAIL" puedes elegir si quieres que los errores sean transmitidos a la central de vigilancia situada en la Power Control Unit PR 9410.

Safety integrity level: Ver manual de seguridad (Safety Manual) para detalles (en Inglés).

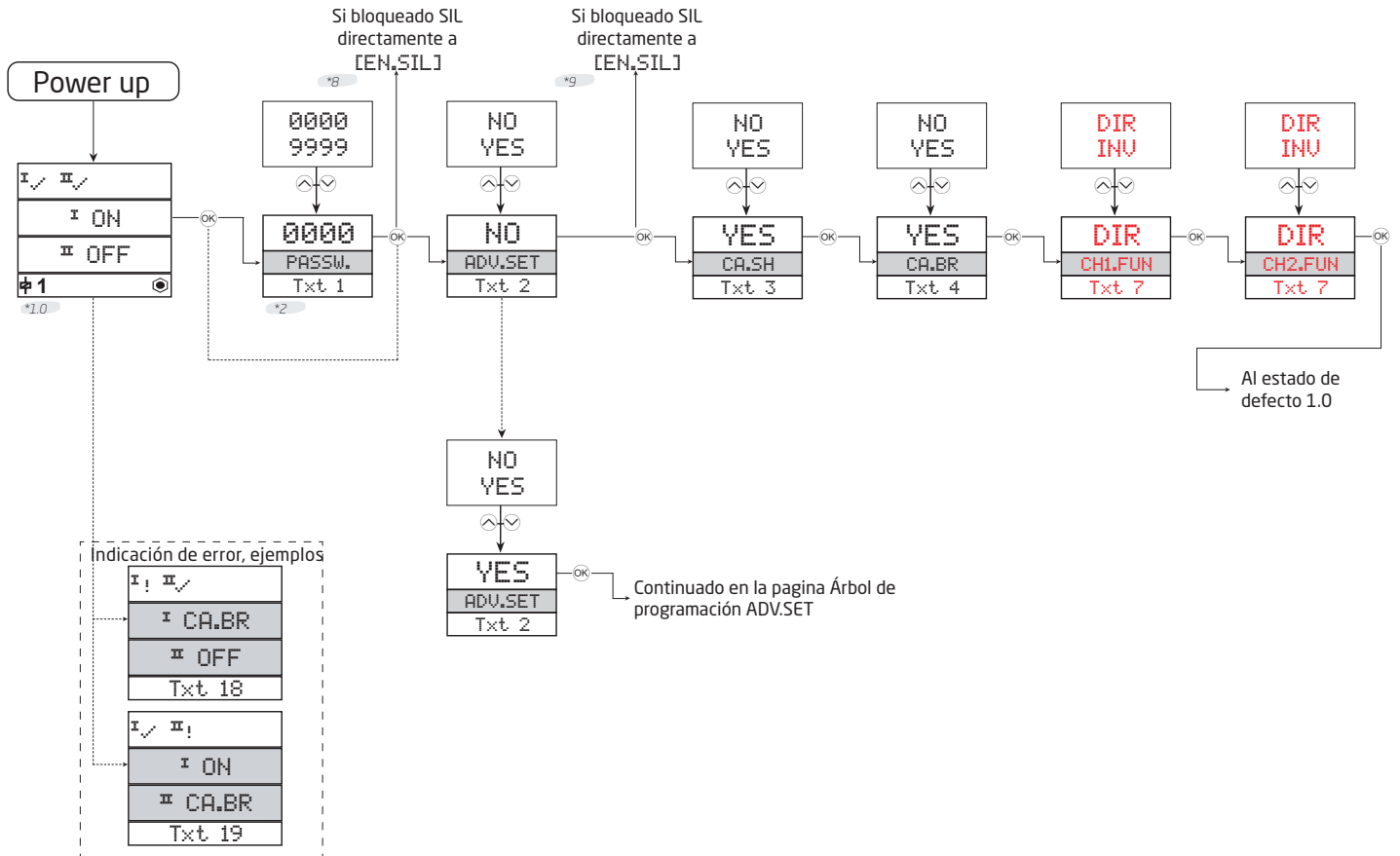


Árbol de programación

Si no se pulsa ninguna tecla durante 1 minuto, el display volverá al estado de defecto 1.0 sin guardar los cambios de configuración.

- ⊕ Incrementar valor / escoger próximo parámetro
- ⊖ Decrementar valor / escoger parámetro anterior
- ⊙ Guardar el valor escogido y pasar al siguiente menú

Mantener en ⊙ para volver al menú anterior / volver al menú 1.0 sin guardar.



*1.0 Estado de defecto
 La línea 1 muestra el estado de canal 1 y canal 2.
 La línea 2 muestra el estado de sensor 1.
 La línea 3 muestra el estado de sensor 2.
 Línea 4 indica cuando el módulo está o no está bloqueado SIL.

*2 Solamente cuando está protegido con una clave de acceso.

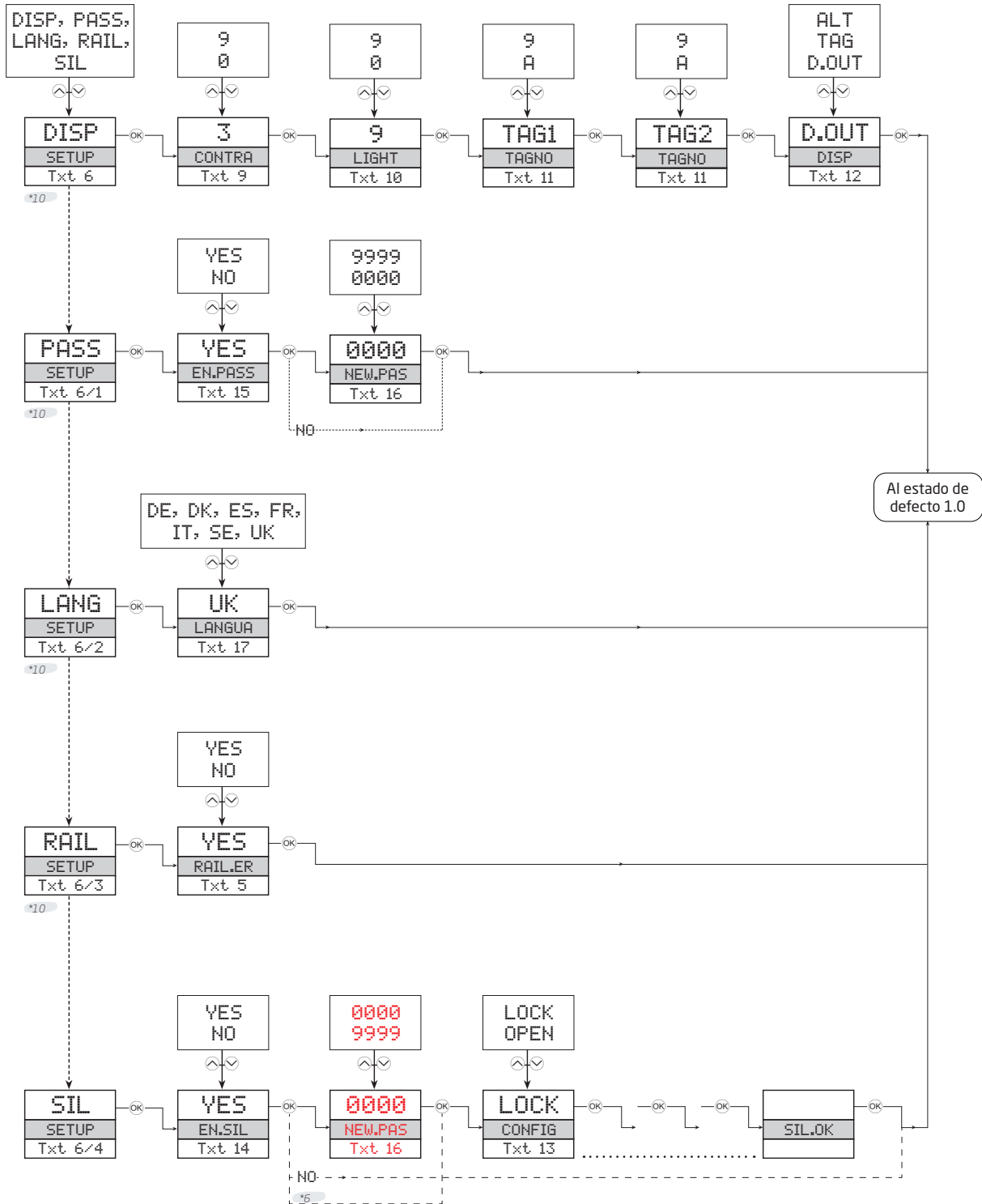
*8 La bifurcación a SIL desde este punto es válida para:
 Todos los dispositivos 4501
 Dispositivos 4511 con n° de serie inferior a 211001001.
 Dispositivos 4512 con n° de serie inferior a 211065001.

Símbolos línea 1:
 ⊕ = OK. Parpadea ⊖ = error.
 Símbolos línea 2 y 3:
 Frecuencia de entrada > 1 Hz = ⊕ ⊖ ⊕ ⊖
 Símbolos línea 4:
 Punto estático = SIL-bloqueado.
 Punto parpadea = SIL NO-bloqueado.

El texto en rojo significa parámetros de seguridad para la configuración SIL. Ver manual de seguridad (Safety Manual) para detalles (en Inglés).

*9 La bifurcación a SIL desde este punto es válida para:
 Dispositivos 4511 con n° de serie a partir de 211001001.
 Dispositivos 4512 con n° de serie a partir de 211065001.

Árbol de programación, advanced settings (ADV.SET)



- *6 Si el password se ha introducido.
- *10 No disponible en el PR 4500 si está bloqueado el SIL (SIL-locked.)
Sólo para dispositivos 4512 con nº de serie a partir de 211065001 y para dispositivos 4511 con nº de serie a partir de 211001001.

Textos de ayuda desplegable

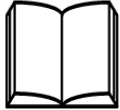
- [01] Entrar clave de acceso [PASS]
- [02] Entrar en el menú avanzado? [ADV.SET]
- [03] Activar indicación error cortocircuito? [CA.SH]
- [04] Activar indicación error rotura cable? [CA.BR]
- [05] Transferir señal de estado al power rail? [RAIL.ER]
- [06] Entrar configuración del idioma [SETUP]
- [6/1] Entrar clave de acceso [SETUP]
- [6/2] Entrar configuración del display [SETUP]
- [6/3] Entrar configuración del power rail [SETUP]
- [6/4] Entrar configuración de funciones SIL [SETUP]
- [07] Selecc. Función de canal directo [CH1.FUN] [CH2.FUN]
Selecc. Función de canal invertido [CH1.FUN] [CH2.FUN]
- [09] Ajustar contraste LCD [CONTRA]
- [10] Ajustar retroiluminación LCD [LIGHT]
- [11] Escribir etiqueta en 5 caracteres ['TAGON] ["TAGON]
- [12] Mostrar estado de salida en display [D.OUT]
Mostrar etiqueta en display
Cambiar información mostrada en display
- [13] Estado de la config. SIL (activo / bloqueado) [CONFIG]
- [14] Activar bloqueo de la configuración SIL? [EN.SIL]
- [15] Activar protección por clave de acceso? [EN.PASS]
- [16] Entrar Nueva clave de acceso [NEW.PAS]
- [17] Seleccionar idioma [LENGUA]
- [18] Cortocircuito del cable [ICA.SH] [IIOFF]
- [19] Rotura del cable [ION] [IICA.BR]

IECEx Installation drawing



For safe installation of 9202 the following must be observed. The module shall only be installed by qualified personnel who are familiar with the national and international laws, directives and standards that apply to this area.

Year of manufacture can be taken from the first two digits in the serial number.



For Installation in Zone 2 / Division 2 the following must be observed.

The 4501 programming module is to be used solely with PR electronics modules. It is important that the module is undamaged and has not been altered or modified in any way. Only 4501 modules free of dust and moisture shall be installed.

IECEx Certificate	KEM 06.0039 X
Marking 9202Bxx	[Ex ia Ga] IIC/IIB/IIA [Ex ia Da] IIIC [Ex ia Ma] I
Marking 9202Bxx, 9202Axx	Ex ec nC IIC T4 Gc
Standards	IEC60079-0: 2017, IEC60079-11:2011, IEC60079-15 :2017, IEC60079-7:2015+A1:2017

Supply terminal (31,32)

Voltage: 19.2 – 31.2 VDC

Status Relay. terminal (33,34)

		Zone 2 Installation
Voltage max:	125 VAC / 110 VDC	32VAC / 32VDC
Power max:	62.5 VA / 32 W	16VA / 32W
Current max:	0.5 A AC / 0.3ADC	0.5A AC / 1ADC

Installation notes.

Install in pollution degree 2, overvoltage category II as defined in IEC60664-1.

Do not separate connectors when energized and an explosive gas mixture is present.
Do not mount or remove modules from the Power Rail when an explosive gas mixture is present.
Disconnect power before servicing.
The wiring of unused terminals is not allowed.

In type of protection [Ex ia Da] the parameters for intrinsic safety for gas group IIB are applicable.

For installation in Zone 2, the module shall be installed in an enclosure in type of protection Ex e, providing a degree of protection of at least IP54. Cable entry devices and blanking elements shall fulfill the same requirements.

For installation on Power Rail in Zone 2, only Power Rail type 9400 supplied by Power Control Unit type 9410 (Type Examination Certificate KEMA 07ATEX0152 X) is allowed.

Max. screw terminal torque 0.5 Nm.

Stranded wire should be installed with an insulation stripping length of 5 mm or via a suitable insulated terminal such as a bootlace ferrule.

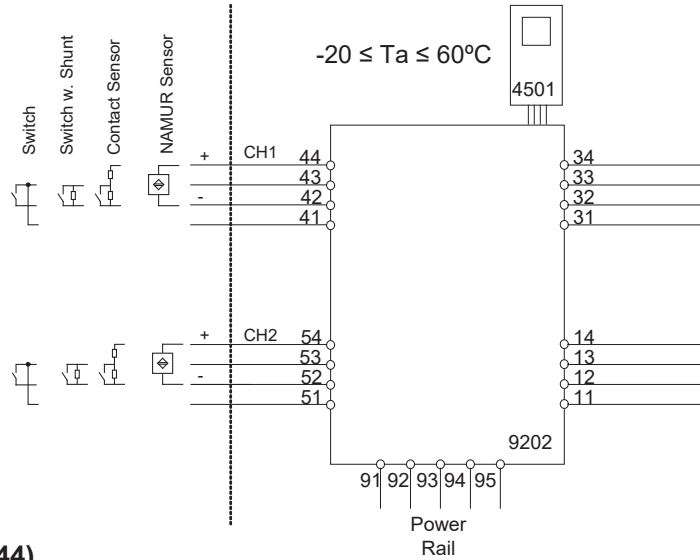
Revision date:	Version Revision	Prepared by:	Page:
2022-02-14	V6 R0	MMA	1/3

LERBAKKEN 10, 8410 RØNDE DENMARK

9202Bxx Installation:

Hazardous area
Zone 0,1, 2, 20, 21, 22

Non Hazardous area
or Zone 2



Ex input:

CH1 (terminal 41,42,43,44)
CH2 (terminal 51,52,53,54)

U_o : 10.6 VDC
 I_o : 12 mADC
 P_o : 32 mW
 L_o/R_o : 1150 $\mu\text{H}/\Omega$

U_m : 253 V max. 400 Hz

Supply / Output:

(terminal 11,12,13,14)
(terminal 31,32,33,34)
(terminal 91,92,93,94,95)

	IIC	IIB	IIA	I
C_o	2.0 μF	6.0 μF	18 μF	90 μF
L_o	260 mH	780 mH	1000 mH	1000 mH

Terminal CH1(11,12) CH2(13,14)

Digital output: **NPN output:**
Voltage max. 30 VDC
Current max. 80 mA

Terminal CH1(11,12) CH2(13,14)

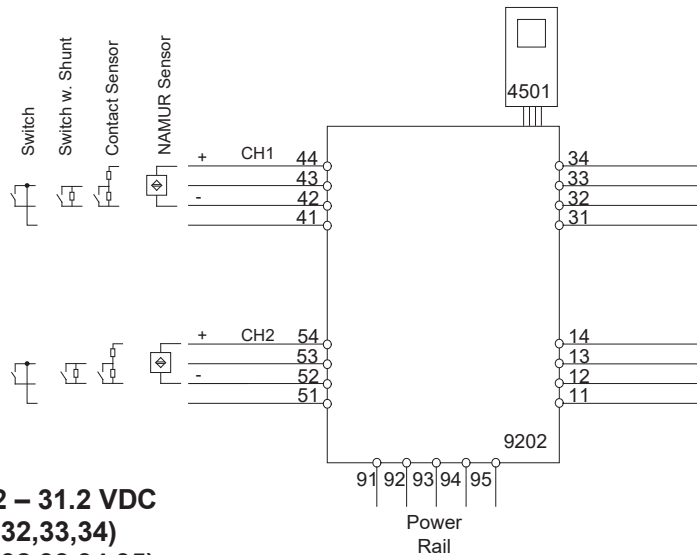
Relay output:	Non Hazardous location	Zone 2 installation
Voltage max.	250 VAC / 30 VDC	32 V AC / 30 VDC
Power max.	500 VA / 60 W	64 VA / 60 W
Current max.	2 AAC / 2 ADC	2 AAC / 2 ADC

LERBAKKEN 10, 8410 RØNDE DENMARK

9202Axx Installation:

Non Hazardous area or Zone 2

-20 ≤ Ta ≤ 60°C



Supply: 19.2 – 31.2 VDC
(terminal 31,32,33,34)
(terminal 91,92,93,94,95)

Input: Namur sensor, Contact Sensor, Switch
CH1 (terminal 41,42,43,44)
CH2 (terminal 51,52,53,54)

Output:

Terminal CH1(11,12) CH2(13,14)

Digital output: NPN output:

Voltage max. 30 VDC

Current max. 80 mA

Terminal CH1(11,12) CH2(13,14)

Relay output: Non Hazardous location Zone 2 installation

Voltage max. 250 VAC / 30 VDC 32 V AC / 30 VDC

Power max. 500 VA / 60 W 64 VA / 60 W

Current max. 2 AAC / 2 ADC 2 AAC / 2 ADC

For installation in Zone 2, the module shall be installed in an enclosure in type of protection Ex e, providing a degree of protection of at least IP54. Cable entry devices and blanking elements shall fulfill the same requirements.

For installation on Power Rail in Zone 2, only Power Rail type 9400 supplied by Power Control Unit type 9410 (Type Examination Certificate IECEx 08.0052X) is allowed.

For Installation in Zone 2 / Division 2 the following must be observed.

The 4501 programming module is to be used solely with PR electronics modules. It is important that the module is undamaged and has not been altered or modified in any way. Only 4501 modules free of dust and moisture shall be installed.

LERBAKKEN 10, 8410 RØNDE DENMARK

Esquema instalación ATEX / UKEX



Para una instalación segura del 9202 debe observar las siguientes indicaciones. El módulo solo debe ser instalado por personal cualificado, familiarizado con las leyes nacionales e internacionales, directivas y estándares que se aplican a esta área. El año de fabricación del equipo, puede obtenerse de los 2 primeros dígitos del número de serie.



Para instalación en Zona 2 / División 2 se deben observar las siguientes indicaciones. El módulo programador 4501 sólo debe usarse con los módulos de PR electronics. Es importante que el módulo no sea dañado y que no sea manipulado o modificado de alguna manera. Sólo podrá instalarse módulos 4501 libres de polvo y humedad.

Certificado ATEX
Certificado UKEX, 9202B
Certificado UKEX, 9202A, 9202B

KEMA 07 ATEX 0146 X
DEKRA 22UKEXYYYY X - *Pendiente*
DEKRA 21UKEX0179 X

Marcado 9202Bxx

II (1) G [Ex ia Ga] IIC/IIB/IIA
I (1) D [Ex ia Da] IIIC
I (M1) [Ex ia Ma] I

Marcado 9202Bxx ,9202Axx

II 3G Ex ec nC IIC T4 Gc

Estándares

EN 60079-0 : 2018, EN 60079-11 : 2012,
EN 60079-15 : 2019, EN60079-7 : 2015+A1:2018

Alimentación (31,32)

Tensión: 19,2 – 31,2 VCC

Relé de estado. Terminales (33,34)

Tensión máx.: 125 VCA / 110 VCC
Potencia máx.: 62,5 VA / 32 W
Corriente máx.: 0,5 A CA / 0,3 ACC

Instalación en zona 2

32 VCA / 32 VCC
16 VA / 32 W
0,5 A CA / 1 ACC

Condiciones específicas de uso:

Do Instalar en grado de polución 2, categoría de sobretensión II de acuerdo con los requisitos de EN 60664-1.

No desconectar los conectores cuando el módulo esté alimentado y esté presente una mezcla de gases explosivos.

No montar o desmontar los módulos del Power Rail cuando una mezcla de gases explosivos esté presente.

Desconecte la alimentación antes de darle servicio.

No se permite el cableado de los terminales no utilizados.

Para el tipo de protección [Ex ia Da] los parámetros de seguridad intrínseca para grupos de gas IIB son aplicables.

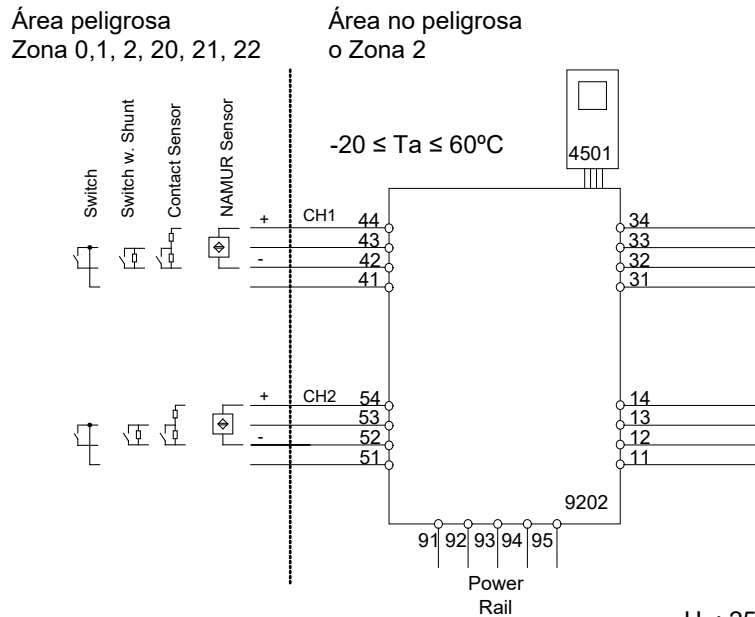
Para la instalación en zona 2 el módulo debe ser instalado con una cubierta externa teniendo una protección Ex e. La cubierta debe proporcionar al menos una protección IP54. Los acoplamientos de cables et los tapones deben cumplir los mismos requisitos.

Para la instalación del Power Rail en zona 2, sólo el Power Rail 9400 alimentado por la Unidad de Control tipo 9410 (KEMA 07ATEX0152 X, DEKRA 21UKEX0169 X) está permitida.

Torsión máx. del terminal de atornillado: 0,5 Nm.

El cable trenzado debe instalarse con una longitud de pelado de 5 mm o mediante un terminal aislado adecuado, como una puntera hueca.

LERBAKKEN 10, 8410 RØNDE DENMARK



U_o: 10,6 VCC
I_o: 12 mACC
P_o: 32 mW
L_o/R_o: 1150 μH/Ω

U_m: 253 V máx. 400 Hz

Alimentación/Salida:
(terminales 11,12,13,14)
(terminales 31,32,33,34)
(terminales 91,92,93,94,95)

	IIC	IIB	IIA	I
C _o .	2,0 μF	6,0 μF	18 μF	90 μF
L _o .	260 mH	780 mH	1000 mH	1000 mH

Entrada Ex:

Canal 1 (terminales 41,42,43,44)

Canal 2 (terminales 51,52,53,54)

Terminales Canal 1 (11,12) Canal 2 (13,14)

Salida digital:

Tensión máx.

Corriente máx.

Salida NPN:

30 VCC

80 mA

Terminal CH1(11,12) CH2(13,14)

Salida de relé:

Tensión máx.

Potencia máx.

Corriente máx.

Área no peligrosa

250 VCA / 30 VCC

500 VA / 60 W

2 ACA / 2 ACC

Instalación en Zona 2

32 VCA / 30 VCC

64 VA / 60 W

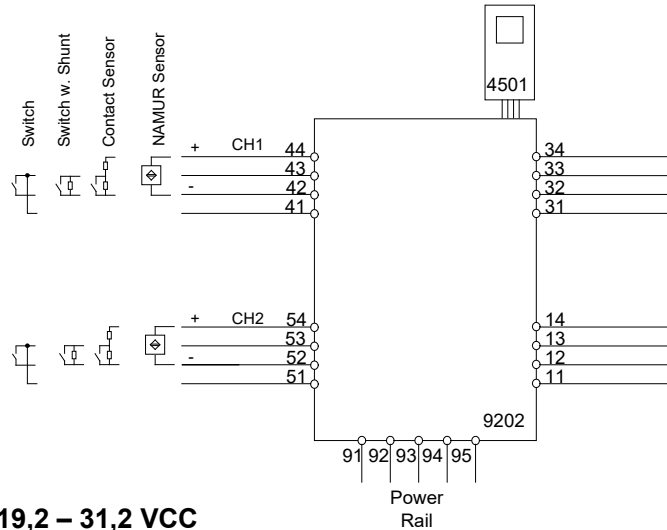
2 ACA / 2ACC

LERBAKKEN 10, 8410 RØNDE DENMARK

Instalación de 9202Axx:

Área no peligrosa o Zona 2

$-20 \leq T_a \leq 60^\circ\text{C}$



Alimentación: 19,2 – 31,2 VCC
(terminales 31,32,33,34)
(terminales 91,92,93,94,95)

Entrada: Sensor NAMUR, Interruptor mecánico, Switch
Canal 1 (terminales 41,42,43,44)
Canal 2 (terminales 51,52,53,54)

Salida:

Terminales Canal 1 (11,12) Canal 2 (13,14)

Salida digital: Salida NPN:

Tensión máx. 30 VCC

Corriente máx. 80 mA

Terminales Canal 1 (11,12) Canal 2 (13,14)

Salida de relé: Área no peligrosa

Tensión máx. 250 VCA / 30 VCC

Potencia máx. 500 VA / 60 W

Corriente máx. 2 ACA / 2 ACC

Instalación en Zona 2

32 VCA / 30 VCC

64 VA / 60 W

2 ACA / 2 ACC

Para la instalación en zona 2 el módulo debe ser instalado con una cubierta externa teniendo una protección Ex e. La cubierta debe proporcionar al menos una protección IP54. Los acoplamientos de cables et los tapones deben cumplir los mismos requisitos.

Para la instalación del Power Rail en zona 2, sólo el Power Rail 9400 alimentado por la Unidad de Control tipo 9410 (KEMA 07ATEX0152 X, DEKRA 21UKEX0169 X) está permitida.

Para instalación en Zona 2 / División 2 se deben observar las siguientes indicaciones.

El módulo programador 4501 sólo debe usarse con los módulos de PR electronics. Es importante que el módulo no sea dañado y que no sea manipulado o modificado de alguna manera. Sólo podrá instalarse módulos 4501 libres de polvo y humedad.

FM Installation drawing



For safe installation of 9202B the following must be observed. The module shall only be installed by qualified personnel who are familiar with the national and international laws, directives and standards that apply to this area.



For Installation in Zone 2 / Division 2 the following must be observed. The 4501 programming module is to be used solely with PR electronics modules. It is important that the module is undamaged and has not been altered or modified in any way. Only 4501 modules free of dust and moisture shall be installed.

Hazardous Classified Location

Class I/II/III, Division 1, Group A,B,C,D,E,F,G
or Class I, Zone 0/1 Group IIC, [AEx ia] IIC
or Group IIC, [Ex ia Ga] IIC Gc

Unclassified Location or

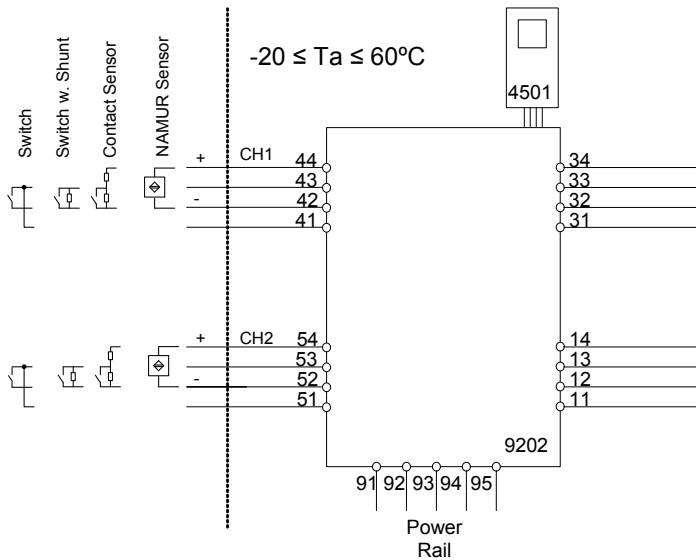
Hazardous Classified Location
Class I, Division 2, Group A,B,C,D T4
or Class I Zone 2 Group IIC T4 Gc

Simple Apparatus or
Intrinsically safe apparatus
with entity parameters:
 $V_{max}(U_i) \geq V_t(U_o)$
 $I_{max}(I_i) \geq I_t(I_o)$
 $P_i \geq P_t(P_o)$
 $C_a(C_o) \geq C_{cable} + C_i$
 $L_a(L_o) \geq L_{cable} + L_i$

$U_o / V_t:$ 10.6 V
 $I_o / I_{sc}:$ 12 mA
 $P_o / P_t:$ 32 mW
 $L_o / R_o \ L_a / R_a:$ 1150 μ H/ Ω

Group	IIC	IIB	IIA
Group	A,B	C,E,F	D,G
C_o / C_a	2.0 μ F	6.0 μ F	18 μ F
L_o / L_a	260 mH	780 mH	1000 mH

Terminal CH1(44,42) CH2(54,52)



$U_m:$ 253 V max. 400 Hz

Supply / Output
(terminal 11,12,13,14)
(terminal 31,32,33,34)
(terminal 91,92,93,94,95)

LERBAKKEN 10, 8410 RØNDE DENMARK

Terminal (31,32)**Supply:**

Voltage 19.2 – 31.2 VDC
Power max. 3 W

Terminal (33,34)**Status Relay:**

	Non Hazardous location:	Division 2 or Zone 2 installation:
Voltage max.	125 VAC / 110 VDC	32 VAC / 32VDC
Power max.	62.5 VA / 32 W	16 VA / 32 W
Current max.	0.5 AAC / 0.3 ADC	0.5 AAC / 1 ADC

Terminal CH1(11,12) CH2(13,14)**Digital output:**

Voltage max. 30 VDC
Current max. 80 mA

NPN output:**Terminal CH1(11,12) CH2(13,14)****Relay output:**

	Non Hazardous location:	Division 2 or Zone 2 installation:
Voltage max.	250 VAC / 30VDC	32 VAC / 30VDC
Power max.	500 VA / 60W	64 VA / 60 W
Current max.	2 AAC / 2ADC	2 AAC / 2 ADC

Installation notes:

In Class I, Division 2 installations, the subject equipment shall be mounted within a too-secured enclosure which is capable of accepting one or more of the Class I, Division 2 wiring methods specified in the National Electrical Code (ANSI/NFPA 70), or the Canadian Electrical Code (C22.1).

In Class I, Zone 2 installations, the subject equipment shall be mounted within a tool secured enclosure which is capable of accepting one or more of the Class I, Zone 2 wiring methods specified in the National Electrical Code (ANSI/NFPA 70), or the Canadian Electrical Code (C22.1). Where installed in outdoor or potentially wet locations, the enclosure shall, at a minimum, meet the requirements of IP54.

In Class I, Zone 2 installations, the installer shall ensure protection of supply terminals against transient voltages exceeding 140% of the rated supply voltage.

Install in environments rated Pollution Degree 2 or better; overvoltage category I or II.

The installation and wiring shall be in accordance with the Canadian Electrical Code for Canada and National Electrical Code NFPA 70, Article 500 or 505 for installation in USA.

The module must be supplied from a Power Supply having double or reinforced insulation.

The use of stranded wires is not permitted for mains wiring except when wires are fitted with cable ends.

For installation on the 9400 Power Rail the power must be supplied from Power Control Module Unit 9410.

LERBAKKEN 10, 8410 RØNDE DENMARK

The module must be installed in an enclosure suitable for the environment for which it is used.

The module is galvanically isolated and does not require grounding.

Use 60 / 75 °C copper conductors with wire size AWG: (26-14).

Warning: Substitution of components may impair intrinsic safety and / or suitability for Div. 2 / Zone 2.

Warning: To prevent ignition of explosive atmospheres, disconnect power before servicing and do not separate connectors when energized and an explosive gas mixture is present.

Warning: Do not mount or remove modules from the Power Rail when an explosive gas mixture is present.

LERBAKKEN 10, 8410 RØNDE DENMARK

UL Installation drawing



For safe installation of the Process Control Equipment (Associated Apparatus) 9202 the following must be observed. The module shall only be installed by qualified personnel who are familiar with the national and international laws, directives and standards that apply to this area.



For Installation in DIV2/Zone2 the following must be observed.
The 4501 programming module is to be used solely with PR electronics modules. It is important that the module is undamaged and has not been altered or modified in any way. Only 4501 modules free of dust and moisture shall be installed

9202A1A-U9 and 9202B1A-U9: One channel Opto output
 9202A1B-U9 and 9202B1B-U9: Two channel Opto output
 9202A2A-U9 and 9202B2A-U9: One channel N.O. Relay output
 9202A2B-U9 and 9202B2B-U9: Two channel N.O. Relay output
 9202A3A-U9 and 9202B3A-U9: One channel N.C. Relay output
 9202A3B-U9 and 9202B3B-U9: Two channel N.C. Relay output

9202abc-U9 where
 a: A or B See below
 b: 1=Opto, 2=N.O. Relay, 3= N.C. Relay
 c: A= One Channel, B= Two Channel

Marking:



Proc. Cont. Eq. for Use in Haz. Loc.
 Install in CL I DIV2 GP A-D T4 provide
 IS circuits to CL I-III DIV 1 GP A-G
 or CL I Zn2 Gp IIC T4 provides IS
 E233311 circuits for CL I Zn0 Gp IIC/Zn20 Gp IIC
 Um=253V [Exia] Installation Drawing: 9202QU01

The 9202Bxx is galvanically isolating associated apparatus intended for installation in non-hazardous locations or Class I, Division 2, Groups A – D hazardous locations with intrinsically safe connections to Class I, II and III hazardous locations.



Proc. Cont. Eq. for Use in Haz. Loc.
 Install in CL I DIV2 GP A-D T4
 or CL I Zn2 Gp IIC T4
 E233311 Installation Drawing: 9202QU01

The 9202Axx equipment is intended for installation in non-hazardous locations or Class I, Division 2, Groups A – D or Zone 2 Group IIC hazardous locations.

Standards:

- UL 121201 NONINCENDIVE ELECTRICAL EQUIPMENT FOR USE IN CLASS I AND II, DIVISION 2 AND CLASS III, DIVISIONS 1 AND 2 HAZARDOUS (CLASSIFIED) LOCATIONS Edition 9 - Revision Date 2018/08/31
- CSA C22.2 NO. 213 NONINCENDIVE ELECTRICAL EQUIPMENT FOR USE IN CLASS I AND II, DIVISION 2 AND CLASS III, DIVISIONS 1 AND 2 HAZARDOUS (CLASSIFIED) LOCATIONS- Edition 3 - Issue Date 2017/09/01
- UL 913 STANDARD FOR INTRINSICALLY SAFE APPARATUS AND ASSOCIATED APPARATUS FOR USE IN CLASS I, II, III, DIVISION 1, HAZARDOUS (CLASSIFIED) LOCATIONS- Edition 8 - Revision Date 2015/10/16
- CSA C22.2 NO. 60079-0 EXPLOSIVE ATMOSPHERES — PART 0: EQUIPMENT — GENERAL REQUIREMENTS- Edition 3 - Issue Date 2015/10/01
- CSA C22.2 NO. 60079-11:14 EXPLOSIVE ATMOSPHERES — PART 11: EQUIPMENT PROTECTION BY INTRINSIC SAFETY "I"- Edition 2 - Issue Date 2014/02/01

Revision date:
2019-11-26

Version Revision
V1 R0

Prepared by:
PB

Page:
1/5

LERBAKKEN 10, 8410 RØNDE DENMARK

Installation notes 9202Axx and 9202Bxx

The module must be installed in a tool-secured enclosure suitable for the application in accordance with the National Electrical Code (ANSI/NFPA 70) for installation in the United States, the Canadian Electrical Code for installations in Canada, or other local codes, as applicable.

The module is galvanically isolated and does not require grounding.

Terminal 41, 42, 43, 44 are internally connected to CH1.

Terminal 51, 52, 53, 54 are internally connected to CH2.

Install in pollution degree 2, overvoltage category II in accordance with IEC 60664-1.

Use minimum 75 °C copper conductors with wire size AWG: (26-14)

Warning: Substitution of components may impair intrinsic safety.

Avertissement : La substitution des composants peut nuire à la sécurité intrinsèque'.

There are no serviceable parts in the equipment and no component substitution is permitted

Warning: To prevent ignition of the explosive atmospheres, disconnect power before servicing and do not separate connectors, install or remove module from Power Rail when energized and an explosive gas mixture is present.

Avertissement : Pour éviter l'inflammation d'atmosphères explosibles, déconnectez l'alimentation avant les opérations d'entretien. Ne montez pas ou n'enlevez pas les connecteurs quand le module est sous tension et en présence d'un mélange de gaz. Ne montez pas ou n'enlevez pas les modules du rail d'alimentation en présence d'un mélange de gaz.

LERBAKKEN 10, 8410 RØNDE DENMARK

Installation notes 9202Bxx:

Associated Equipment /Appareillage Associé [Ex ia]

The Ex output current of this associated apparatus is limited by a resistor such that the output voltage-current plot is a straight line drawn between open-circuit voltage and short-circuit current.

Selected intrinsically safe equipment must be third party listed as intrinsically safe for the application, and have intrinsically safe entity parameters conforming with Table 1 below.

TABLE 1:

<u>I.S. Equipment</u>		<u>Associated Apparatus</u>
V max (or Ui)	≥	Voc or Vt (or Uo)
I max (or Ii)	≥	Isc or It (or Io)
P max, Pi	≥	Po
Ci + Ccable	≤	Ca (or Co)
Li + Lcable	≤	La (or Lo)

The module may also be connected to a simple apparatus as defined in Article 504.2 and installed and temperature classified in accordance with Article 504.10(D) of the National Electrical Code (ANSI/NFPA 70), or other local codes, as applicable.

Capacitance and inductance of the field wiring from the intrinsically safe equipment to the associated apparatus shall be calculated and must be included in the system calculations as shown in Table 1. Cable capacitance, Ccable, plus intrinsically safe equipment capacitance, Ci must be less than the marked capacitance, Ca (or Co), shown on any associated apparatus used. The same applies for inductance (Lcable, Li and La or Lo, respectively). Where the cable capacitance and inductance per foot are not known, the following values shall be used: Ccable = 60 pF/ft., Lcable = 0.2 μH/ft.

Where multiple circuits extend from the same piece of associated apparatus, they must be installed in separate cables or in one cable having suitable insulation. Refer to Article 504.30(B) of the National Electrical Code (ANSI/NFPA 70) and Instrument Society of America Recommended Practice ISA RP12.06 for installing intrinsically safe equipment.

Intrinsically safe circuits must be wired and separated in accordance with Article 504.20 of the National Electrical Code (ANSI/NFPA 70) or other local codes, as applicable.

The module has not been evaluated for use in combination with another associated apparatus.

For installations in which both the Ci and Li of the intrinsically safe apparatus exceeds 1% of the Ca (or Co) and La (or Lo) parameters of the associated apparatus (excluding the cable), then 50% of Ca (or Co) and La (or Lo) parameters are applicable and shall not be exceeded. The reduced capacitance shall not be greater than 1 μF for Groups C and/or D, and 600 nF for Groups A and B. The values of Ca (or Co) and La (or Lo) determined by this method shall not be exceeded by the sum of all of Ci plus cable capacitances and the sum of all of the Li plus cable inductances in the circuit respectively.

LERBAKKEN 10, 8410 RØNDE DENMARK

9202Bxx Installation:
Hazardous Classified Location

 Class I/II/III, Division 1, Group A,B,C,D,E,F,G
 Zone 0,1, 2 Group IIC, IIB, IIA or
 Zone 20, 21

**Unclassified Location or
Hazardous Classified Location**

 Class I, Division 2, Group ABCD T4
 Class I Zone 2 Group IIC T4

Supply terminal (31,32)

Voltage: 19.2 – 31.2 VDC

Status relay, terminal (33,34)

 Class I Division 2 or
 Zone 2 installation:

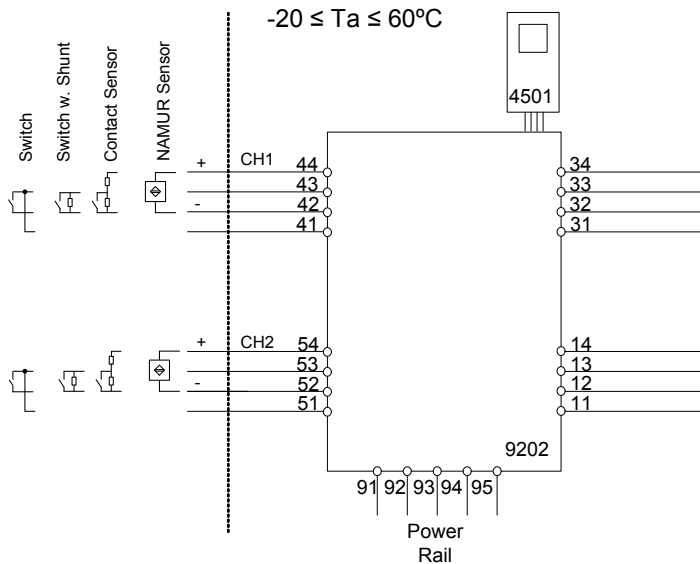
 Voltage max: 32 Vac/ 32 Vdc
 Current max: 0.5 Aac / 0.3Adc

 (terminal 11,12,13,14)
 (terminal 31,32,33,34)
 (terminal 91,92,93,94,95)

 U_m : 253 V max. 400 Hz

9202B1x
Terminal CH1(11,12) CH2(13,14)
Digital output: NPN output:
 Voltage max. 30 VDC
 Current max. 80 mA

9202B2x and 9202B3x
Relay output:
Terminal CH1(11,12) CH2(13,14)
**Class I, Division 2
Zone 2 installation**

 Voltage max. 32 V AC / 30 VDC
 Power max. 64 VA / 60 W
 Current max. 2 AAC / 2 ADC

Ex input:
CH1 (terminal 41,42,43,44)
CH2 (terminal 51,52,53,54)
 U_o : 10.6 VDC
 I_o : 12 mADC
 P_o : 32 mW
 L_o/R_o : 1150 μ H/ Ω

	IIC or A,B	IIB or C,E,F	IIA or D,G
Ca or Co.	2.0 μ F	6.0 μ F	18 μ F
La or Lo.	260 mH	780 mH	1000 mH

LERBAKKEN 10, 8410 RØNDE DENMARK

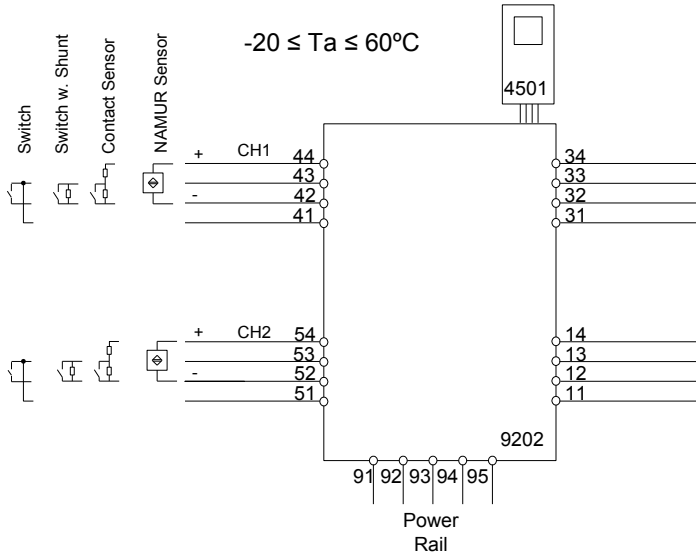
9202Axx and 9202Bxx Installation:

Non Hazardous area or
Class I, Division 2, Group ABCD T4
or Zone 2 Group IIC T4

Supply terminal (31,32)
Voltage: 19.2 – 31.2 VDC

Status relay, terminal (33,34)

**Class I Division 2 or
Zone 2 installation:**
Voltage max: 32 Vac/ 32 Vdc
Current max: 0.5 Aac / 0.3Adc



(terminal 11,12,13,14)
(terminal 31,32,33,34)
(terminal 91,92,93,94,95)

9202x1x

Terminal CH1(11,12) CH2(13,14)
Digital output: NPN output:
Voltage max. 30 VDC
Current max. 80 mA

9202x2x and 9202x3x

Terminal CH1(11,12) CH2(13,14)
**Relay output: Class I Division 2
Zone 2 installation**
Voltage max. 32 V AC / 30 VDC
Power max. 64 VA / 60 W
Current max. 2 AAC / 2 ADC

LERBAKKEN 10, 8410 RØNDE DENMARK

INMETRO Desenhos para Instalação



Para instalação segura do 9202B o manual seguinte deve ser observado. O módulo deve ser instalado somente por profissionais qualificados que estão familiarizados com as leis nacionais e internacionais, diretrizes e normas que se aplicam a esta área.

Ano de fabricação pode ser obtido a partir dos dois primeiros dígitos do número de série.



Para a instalação na Zona 2 o seguinte deve ser observado. O módulo de programação de 4501, deve ser utilizado apenas com os módulos PRelectronics. É importante que o módulo esteja intacto e não tenha sido alterado ou modificado de qualquer maneira. Apenas os módulos 4501 livres de poeira e umidade devem ser instalados.

INMETRO Certificado DEKRA 16.0005X

Marcasão [Ex ia Ga] IIC/IIB/IIA
Ex nA nC IIC T4 Gc
[Ex ia Da] IIIC
[Ex ia Ma] I

Normas: ABNT NBR IEC 60079-0:2013, ABNT NBR IEC60079-11:2013,
ABNT NBR IEC60079-15:2012

Terminais de fonte de alimentação (31,32)

Voltagem: 19.2 – 31.2 VDC

Relê de estado. terminais (33,34)

		Instalação Zona 2
Voltagem máx.:	125 VAC / 110 VDC	32 VAC / 32 VDC
Potência máx.:	62,5 VA / 32 W	16 VA / 32 W
Corrente máx.:	0,5 A AC / 0,3 ADC	0,5 A AC / 1 ADC

Notas de instalação:

Instalação em grau de poluição 2, categoria de sobretensão II conforme definido no IEC 60664-1. Os circuitos não intrinsecamente seguros só pode ser connectado para sobretensão limitado ao categoria I/II como definido na IEC 60664-1

Não separe conectores quando energizado ou quando uma mistura de gás explosivo estiver presente.

Não monte ou remova módulos do trilho de alimentação quando uma mistura de gás explosivo estiver presente.

Desligue a alimentação antes da manutenção.

A fiação de terminais sem uso não é permitida.

A fonte de Loop e terminais de entrada de corrente para o mesmo canal não deve ser aplicada ao mesmo tempo.

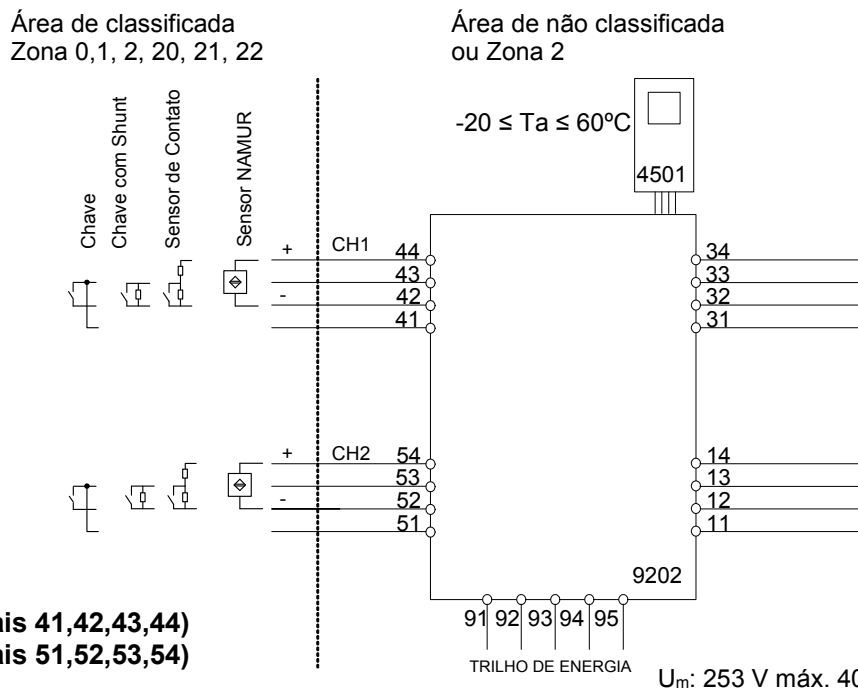
Em tipo de proteção [Ex ia Da] os parâmetros para a segurança intrínseca para grupo de gás IIB são aplicáveis.

Para a instalação em Zona 2, o módulo deve ser instalado em um invólucro conformidade com o tipo de proteção 'Ex n' ou 'Ex e', fornecendo no mínimo grau de proteção IP54

Dispositivos de entrada de cabo e elementos de vedação devem cumprir com os mesmos requisitos.

Para a instalação de trilho de energia na Zona 2, apenas o trilho de alimentação Rail 9400 fornecido pela Unidade de Controle de Potência 9410 é permitido.

LERBAKKEN 10, 8410 RØNDE DENMARK



entrada Ex:

CN1 (terminais 41,42,43,44)

CN2 (terminais 51,52,53,54)

U_o: 10,6 VDC
I_o: 12 mADC
P_o: 32 mW
Lo/Ro: 1150 μH/Ω

U_m: 253 V máx. 400 Hz

Fonte / Saída:

(terminais 11,12,13,14)

(terminais 31,32,33,34)

(terminais 91,92,93,94,95)

	IIC	IIB	IIA	I
C _o .	2,0 μF	6,0 μF	18 μF	90 μF
L _o .	260 mH	780 mH	1000 mH	1000 mH

Terminais CN1(11,12) CN2(13,14)

Saída Digital:

Voltagem máx.

Corrente máx.

Saída NPN:

30 VDC

80 mA

Terminais CN1(11,12) CN2(13,14)

Saída relê:

Voltagem máx..

Potência máx..

Corrente máx..

Área de não classificada

250 VAC / 30 VDC

500 VA / 60 W

2 AAC / 2 ADC

Instalação ZONA 2

32 V AC / 30 VDC

64 VA / 60 W

2 AAC / 2 ADC

LERBAKKEN 10, 8410 RØNDE DENMARK

IECEX 설치 도면



9202의 안전한 설치를 위해 다음 사항을 준수해야 합니다. 이 모듈은 이 지역에 적용되는 국내 및 국제 법률, 지침 및 표준에 정통한 유자격자만 설치해야 합니다.
제조연도는 일련번호의 처음 두 자리입니다.



구역 2 / 디비전 2에 설치하려면 다음 사항을 준수해야 합니다.
4501 프로그래밍 모듈은 PR 제품의 모듈과 함께 사용해야 합니다. 모듈이 손상되지 않았고, 어떤 식으로든 변경 또는 수정되지 않는 것이 중요합니다. 먼지와 습기가 없는 상태에서 4501 모듈을 설치해야 합니다.

IECEX 인증서	KEM 06.0039 X
마킹 9202Bxx	[Ex ia Ga] IIC/IIB/IIA Ex nA nC IIC T4 Gc [Ex ia Da] IIIC [Ex ia Ma] I
마킹 9202Axx	Ex nA nC IIC T4 Gc
표준	IEC60079-15 :2005, IEC60079-11:2011, IEC60079-0: 2011

공급 단자(31,32)

전압: 19.2 – 31.2 VDC

상태 릴레이. 단자(33,34)

구역 2 설치

최대 전압:	125 VAC / 110 VDC	32 VAC / 32 VDC
최대 출력:	62.5 VA / 32 W	16V A / 32 W
최대 전류:	0.5 AAC / 0.3 ADC	0.5 AAC / 1 ADC

설치 참고 사항

IEC60664-1에 정의된 대로 오염 등급 2, 과전압 범주 II에 설치하십시오.

전원이 공급되고 폭발성 가스 혼합물이 있는 경우, 커넥터를 분리하지 마십시오.
폭발성 가스 혼합물이 있는 경우, 파워 레일에 모듈을 장착하거나 제거하지 마십시오.
수리하기 전에 전원을 분리하십시오.
사용하지 않는 단자의 배선은 허용되지 않습니다.

보호 유형 [Ex ia Da]에서는 가스 그룹 IIB의 본질 안전 매개변수를 적용할 수 있습니다.

구역 2에 설치하는 경우, 모듈을 보호 유형 Ex n 또는 Ex e 인 인클로저에 설치하고, 최소한 IP54의 보호 수준을 제공해야 합니다. 케이블 인입 장치와 밀폐 요소는 동일한 요구 사항을 충족해야 합니다.

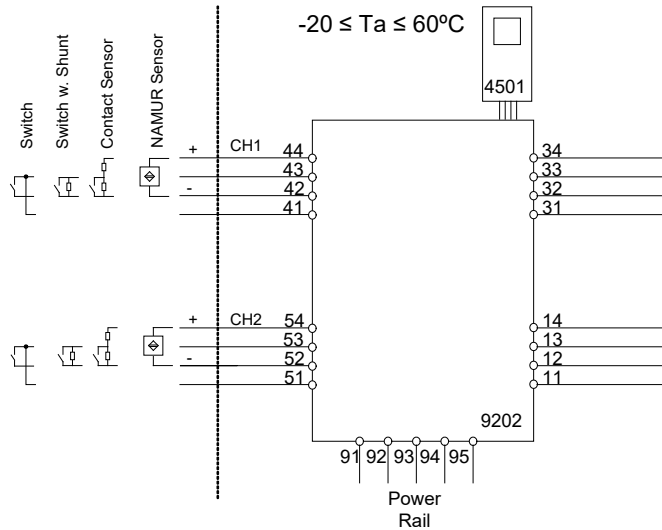
구역 2의 파워 레일에 설치하는 경우, 전력 제어 장치 유형 9410(유형 시험 인증서 KEMA 07ATEX0152 X)의 공급을 받는 파워 레일 유형 9400만 허용됩니다.

LERBAKKEN 10, 8410 RØNDE DENMARK

9202Bxx 설치:

위험 지역
구역 0,1,2, 20, 21, 22

비위험 지역
또는 구역 2



Ex 입력:

CH1(단자 41,42,43,44)

CH2(단자 51,52,53,54)

U_o: 10.6 VDC
I_o: 12 mADC
P_o: 32 mW
L_o/R_o: 1150 μH/Ω

U_m: 253 V 최대 400 Hz

공급 / 출력:

(단자 11,12,13,14)

(단자 31,32,33,34)

(단자 91,92,93,94,95)

	IIC	IIB	IIA	I
C _o	2.0 μF	6.0 μF	18 μF	90 μF
L _o	260 mH	780 mH	1000 mH	1000 mH

단자 CH1 (11,12) CH2 (13,14)

디지털 출력:	NPN 출력:
최대 전압	30 VDC
최대 전류	80 mA

단자 CH1 (11,12) CH2 (13,14)

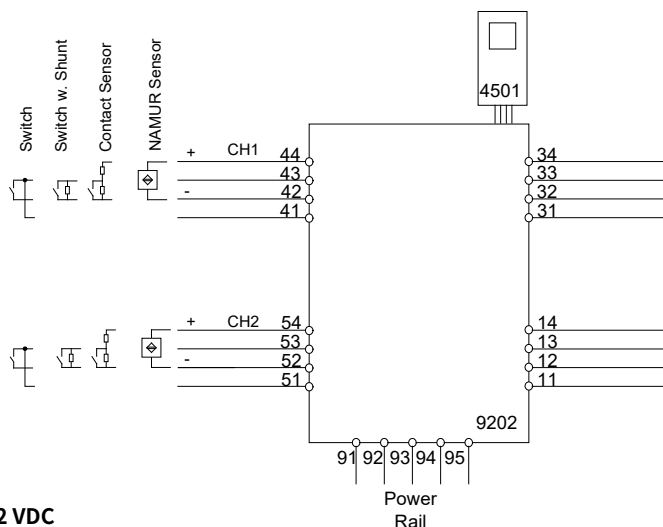
릴레이 출력:	비위험 장소	구역 2 설치
최대 전압	250 VAC / 30 VDC	32 VAC / 30 VDC
최대 출력	500 VA / 60 W	64 VA / 60 W
최대 전류	2 AAC / 2 ADC	2 AAC / 2 ADC

LERBAKKEN 10, 8410 RØNDE DENMARK

9202Axx 설치:

비위험 지역 또는 구역 2

-20 ≤ Ta ≤ 60°C



공급: 19.2 – 31.2 VDC
(단자 31,32,33,34)
(단자 91,92,93,94,95)

입력: NAMUR 센서, 접촉 센서, 스위치
CH1(단자 41,42,43,44)
CH2(단자 51,52,53,54)

출력:

단자 CH1 (11,12) CH2 (13,14)

디지털 출력:	NPN 출력:
최대 전압	30 VDC
최대 전류	80 mA

단자 CH1 (11,12) CH2 (13,14)

릴레이 출력:	비위험 장소	구역 2 설치
최대 전압	250 VAC / 30 VDC	32 VAC / 30 VDC
최대 출력	500 VA / 60 W	64 VA / 60 W
최대 전류	2 AAC / 2 ADC	2 AAC / 2 ADC

구역 2에 설치하는 경우, 모듈을 보호 유형 Ex n 또는 Ex e인 인클로저에 설치하고, 최소한 IP54의 보호 수준을 제공해야 합니다. 케이블 인입 장치와 밀폐 요소는 동일한 요구 사항을 충족해야 합니다.

구역 2의 파워 레일에 설치하는 경우, 전력 제어 장치 유형 9410(유형 시험 인증서 IECEx 08.0052X)의 공급을 받는 파워 레일 유형 9400만 허용됩니다.

구역 2 / 디비전 2에 설치하려면 다음 사항을 준수해야 합니다.

4501 프로그래밍 모듈은 PR 제품의 모듈과 함께 사용해야 합니다. 모듈이 손상되지 않았고, 어떤 식으로든 변경 또는 수정되지 않는 것이 중요합니다. 먼지와 습기가 없는 상태에서 4501 모듈을 설치해야 합니다.

Historia del documento

La siguiente lista contiene notas sobre las revisiones de este documento.

ID de rev.	Fecha	Notas
106	1907	Especificaciones para la potencia necesaria máxima añadida. Esquemas de instalación ATEX e IECEx actualizados. Nuevo certificado y esquema de instalación INMETRO.
107	1941	Versión 9202A incluida en el manual. Variante con aprobación UL 913 añadida. Aprobación de CCOE descontinuada.
108	2103	Nuevo certificado y esquema de instalación FM. Aprobación CCC añadida. Árbol de programación actualizado.
109	2314	Aprobaciones ATEX e IECEx actualizadas - Ex nA cambió a Ex ec. Aprobación UKEX añadida. Variante con aprobación KCs (Corea) añadida.

Estamos cerca de usted *en todo el mundo*

Nuestras fiables cajas rojas cuentan con asistencia en cualquier lugar

Todos nuestros dispositivos están respaldados por el servicio de expertos y una garantía de cinco años. Con cada producto que adquiera, recibirá asistencia técnica y orientación personalizadas, entrega diaria, reparación gratuita dentro del período de garantía y documentación de fácil acceso.

Nuestra sede central está en Dinamarca y tenemos oficinas y socios autorizados en todo el mundo. Somos

una empresa local con alcance global, lo que significa que siempre estamos cerca y conocemos bien el mercado local. Nuestro compromiso es la satisfacción del cliente y proporcionamos RENDIMIENTO MÁS INTELIGENTE en todo el mundo.

Para obtener más información sobre el programa de garantía o reunirse con un agente de ventas de su región, visite prelectronics.es.

Benefíciense hoy del ***RENDIMIENTO MÁS INTELIGENTE***

PR electronics es la principal empresa de tecnología especializada en lograr que el control de los procesos industriales sea más seguro, fiable y eficiente. Desde 1974 nos dedicamos a perfeccionar lo que mejor sabemos hacer: innovar tecnología de alta precisión con bajo consumo de energía. Esta dedicación continúa estableciendo nuevos estándares para productos que comunican, supervisan y conectan los puntos de medición de procesos de nuestros clientes con sus sistemas de control de procesos.

Nuestras tecnologías innovadoras y patentadas se derivan de nuestras amplias instalaciones de I+D y nuestro gran entendimiento de las necesidades y los procesos de nuestros clientes. Nos movemos por los principios de simplicidad, enfoque, valor y excelencia, lo que nos permite ayudar a algunas de las empresas más importantes del mundo a alcanzar un RENDIMIENTO MÁS INTELIGENTE.